

範圍	泰宇版基礎地科(上) CH1、2-1、2-2.2	班級 座號	一年____班____號 (101~107)	姓名	
----	-----------------------------	----------	---------------------------	----	--

本次題目共分成三部分：

第一部分為單選題；第二部分為多選題；

請在答案卡上作答，未依規定畫卡導致無法被電腦判讀者後果自負，且將視情況扣分。

$$\begin{aligned} > \lambda_{\max} T &\approx 0.29 \text{ (波長單位為 cm)} \\ > L &\propto 4\pi R^2 T^4 \\ > B &= \frac{L}{4\pi d^2} \text{ / 碳-14 半衰期約 5,730 年} \end{aligned}$$

一、單選題：(每題 2 分，本大題共佔 76 分)

- () 1. 關於太陽系形成，下列過程順序何者排列正確？
(甲) 星際物質快速旋轉成扁平結構 (乙) 升溫到足夠高的溫度點燃核心的氫核融合反應 (丙) 星際雲氣開始受重力塌縮 (丁) 氣體與塵埃等不斷碰撞形成行星
(A) 甲乙丙丁 (B) 丁丙乙甲 (C) 丙甲乙丁 (D) 甲丙乙丁 (E) 乙丙甲丁
- () 2. 下列何者並非行星上生命發展的必要條件？
(A) 液態水的存在 (B) 臭氧層出現 (C) 恆星的電磁波供給 (D) 具有初始的有機物質 (E) 適量的大氣層存在
- () 3. 關於地球的分層，下列敘述何者正確？
(A) 金屬引力較強會先撞上微行星體故出現在最內層地核 (B) 地球形成初期的熱都是來自於太陽 (C) 地殼成分以矽酸鹽類礦物為主 (D) 地核因深處高壓，故雖然高溫但都是固態 (E) 大多數的鐵都受太陽磁場影響而出現在地殼附近
- () 4. 關於太陽系形成的星雲說，下列何者較為該學說的內涵？
(A) 初始的星雲當中只有氫氣與氦氣兩種成分 (B) 中心為一個大質量黑洞所牽引 (C) 太陽系是由宇宙大霹靂後空間膨脹所形成 (D) 由數個行星碰撞聚合成原始恆星 (E) 由一團濃密的星雲演化而成
- () 5. 關於目前最古老沉積岩層的敘述，下列何者錯誤？
(A) 大約形成於 40 億年前 (B) 代表最早的海洋可能形成時間 (C) 當中曾發現藍綠菌化石 (D) 該岩層不能用碳-14 同位素定年法定年 (E) 代表地球年紀大於等於該地層年齡
- () 6. 下列何者無法幫助減少地球形成初期大氣當中的大量二氧化碳比例？
(A) 水氣凝結成海洋 (B) 地表侵蝕與沖刷釋放金屬陽離子到海水中 (C) 光合作用 (D) 火山釋氣作用 (E) 海中碳酸鈣沉澱
- () 7. 地球形成初期的大氣組成與現今大氣有明顯的差異，請問關於地球大氣的演化過程，下列敘述何者錯誤？
(A) 大量水氣在地球降溫後降水演化成現在的海洋 (B) 氮氣難溶於水且不易與其他物質反應，故氮氣在大氣當中所佔的比例一直都沒有太大變化 (C) 氧氣開始大量出現在大氣中後，逐漸才演化出臭氧 (D) 藍綠菌初期形成的氧氣多位在淺海中 (E) 火山釋氣

體以水氣最多，二氧化碳次之

- () 8. 關於 35~18 億年前累積的帶狀鐵礦層，其所代表的意義何者正確？
(A) 陸地上已有生物登陸 (B) 水中有三葉蟲的生存痕跡 (C) 這段時間地球持續遭受大量隕石撞擊 (D) 淺海環境已有足夠的氧氣含量 (E) 二氧化碳開始大量沈澱於地層中
- () 9. 下列有五位同學正在討論地質學之父赫登所提出的均變說，請問哪位同學對於均變說的理解較為正確？
(A) 阿升：「同樣的化石層會對應到相同的地質年代。」
(B) 阿明：「現象的本質會隨著時間改變而做出變化。」
(C) 小捷：「生物的演化是具有階段性及目的性的。」
(D) 能能：「自然現象是不會 100% 完全重現的。」
(E) 昌哥：「了解現在就可以試圖推論過去。」
- () 10. 小瓜在野外發現了一顆保存良好的化石，經碳-14 同位素分析後發現他的絕對地質年代約在 28,650 年前左右，試問此化石樣本當中碳-14 的母元素與子元素比例應該最接近多少？
(A) 1:4 (B) 1:5 (C) 1:16 (D) 1:31 (E) 1:32
- () 11. 下列何者最適合用來判斷絕對地質年代？
(A) 樹木年輪圈數 (B) 地層是否倒轉 (C) 放射性同位素定年法 (D) 化石種類與分佈 (E) 截切順序關係
- () 12. 一般而言，放射性元素定年法不適合用來測量超過 10 個半衰期以上的樣本，其原因為何？
(A) 子元素會從樣本當中消失 (B) 母元素含量太少導致難以偵測 (C) 子元素太多無法測量 (D) 樣本會被放射性元素破壞結構 (E) 通常樣本會被風化
- () 13. 早期因應京都議定書的簽署，已開發國家開始考慮徵收「碳稅」，以管制二氧化碳的排放量。就碳循環的角度而言，京都議定書主要是管制碳在地球系統的四個圈中，哪兩個圈的碳儲量移出與移入？
- | 選 項 | (A) | (B) | (C) | (D) | (E) |
|-------|-----|-----|-----|-----|-----|
| 碳移出的圈 | 岩石圈 | 水圈 | 氣圈 | 岩石圈 | 氣圈 |
| 碳移入的圈 | 生物圈 | 岩石圈 | 水圈 | 氣圈 | 岩石圈 |
- () 14. 關於地質年代表的敘述，下列何者正確？
(A) 以目前人類所發現最早生物化石作為顯生元的開始 (B) 恐龍化石只會出現在侏羅紀地層當中 (C) 地質年代表的時間單位是從「元、代、世、紀、期」依序由大到小排列的 (D) 古生代、中生代與新生代的交替時期都伴隨著大滅絕事件 (E) 菊石與兩棲類都是中生代才出現的物種

- ()15. 地球初期大氣當中大量的水氣主要是如何被移除的？
 (A)凝結降水並形成海洋 (B)因高熱獲得動能而脫離地球引力 (C)大量微星體撞擊導致水氣逸散 (D)被早期生物轉化應用 (E)與其他氣體行化學反應結合成有機物質

題組(一): 16~18 題

現代科學家透過了解化石，可以去了解生物演化以及過去的環境變化，並依照化石分類與滅絕事件的出現，可以歸納出現在通用的地質年代表，由此可見化石在地質學的研究上所具有的重要地位。大致上我們可以將化石在科學上的用途分為兩類：(一)具有指出特定年代意義的標準化石；(二)可以指出過去特定氣候與環境條件的指相化石。

- ()16. 「馬」被許多科學家認為是新生代最具指標性的化石之一，自始新世(約5千6百萬年前)至今就出現了始新馬、漸新馬、中新馬等不同的形態。依照本題敘述內容，符合作為標準化石的哪個要件？
 (A)生存期限短 (B)演化速度快 (C)個體數目多 (D)分佈範圍廣 (E)特徵明顯易鑑定
- ()17. 造礁珊瑚是在科學上常被提出的指相化石，下列關於指相化石的敘述何者不適當？
 (A)造礁珊瑚的出現通常代表溫暖且含沙量少的淺海 (B)對於環境變異的敏感度越高越好 (C)在地表的分佈範圍越窄越好 (D)現代的高山上不會找到珊瑚化石 (E)個體數量要越多越好
- ()18. 對於近代化石的定年，我們可以用同位素定年法進行測定，若我們檢到一塊保存狀況良好的化石，透過定年發現與生前相比，其氮-14：碳-14 約為 1:7，試問這塊化石大約是多久以前形成的？(半衰期約 5,730 年) (A)1,012 年 (B)4,730 年 (C)5,730 年 (D)17,190 年 (E)22,920 年
- ()19. 水星是離太陽最近的行星，但表面溫度卻不如金星高，為什麼？
 (A)因為水星表面有水可以調節溫度 (B)因為金星表面有濃厚的由二氧化碳組成的大氣，使溫度效應非常明顯，而造成表面異常的高溫 (C)因為金星自轉的方向和其他行星相反，所以造成金星表面異常的高溫 (D)因為金星大部分是由金屬所組成，比熱較由岩石所組成的水星還要小得多，所以造成金星表面異常的高溫 (E)金星的磁場比水星強烈，導致電磁波所夾帶的熱能不易散出
- ()20. 有關光年、公里、天文單位和秒差距這四個距離單位的敘述，下列何者正確？
 (A)光年是最大的距離單位 (B)1 秒差距約等於 26 天文單位 (C)1 光年約等於 10^{15} 公里 (D)四個單位的大小排列依序為：秒差距 > 光年 > 天文單位 > 公里 (E)1 光年大約為 32.6 秒差距
- ()21. 恆星的視亮度與下列哪一項沒有直接關聯？
 (A)恆星的表面積大小 (B)恆星的化學組成 (C)恆星的表面溫度 (D)恆星與地球的距

離

- ()22. 太陽系某三顆類地行星資料如下，將行星表面溫度由高至低排列，何者正確？

行星	質量 ($\times 10^{23}$ kg)	赤道半徑 (公里)	與太陽距離 (天文單位)	地面氣壓 (大氣壓)	大氣含量 (含量比例%)			
					CO ₂	N ₂	O ₂	H ₂ O
甲	6.43	3390	1.5	0.007	95	2.7	0.1	0.03
乙	59.8	6380	1.0	1	0.04	77.6	20.8	0.7
丙	48.7	6050	0.7	90	95	3.5	0.002	0.002

(A)甲、乙、丙 (B)乙、丙、甲 (C)丙、甲、乙 (D)丙、乙、甲

- ()23. 太陽表面溫度約為 6000K，氣體大多呈游離狀態，有些微粒可以逃離太陽進入太空，稱為太陽風。下列有關太陽風的描述，何者不正確？
 (A)太陽能的主要來源為電磁波，並非太陽風 (B)太陽風主要為帶電的高能粒子 (C)地球赤道直接面對太陽，受到太陽風的影響最大 (D)地球南北兩極上空的氣體可受到太陽風撞擊激發，產生極光現象 (E)太陽風大部分可被地球磁場阻擋

題組(二): 24~27 題

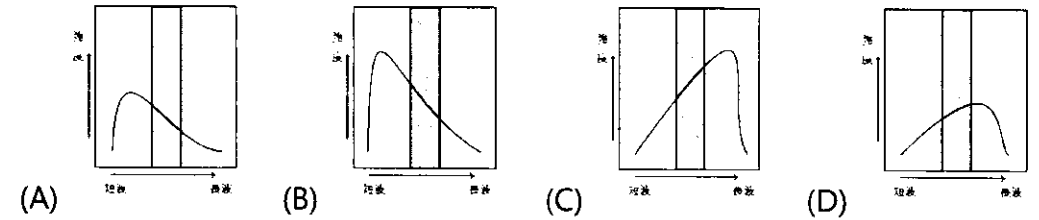
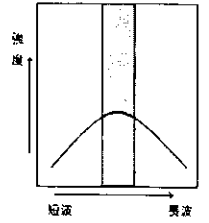
星光透露出許多奧妙的祕密，附表為 Y 尼查到的恆星資料，試回答 23~26 題：

恆星代號	顏色	視星等	絕對星等
甲	藍	2	-7
乙	白	-1	6
丙	橘	3	9
丁	紅	6	-1
戊	黃	10	7

- ()24. 這五顆星星表面溫度由高到低依序排列，順序應為：
 (A)乙甲戊丙丁 (B)丁丙戊乙甲 (C)甲乙戊丙丁 (D)丁丙甲乙戊 (E)丁甲戊丙乙
- ()25. 仰望天際，看到哪一顆星星最亮？ (A)甲 (B)乙 (C)丙 (D)丁 (E)戊
- ()26. 觀測當晚，天氣晴朗，沒什麼光害，在沒有使用望遠鏡的狀況下，他們可以看到幾顆星星？ (A) 2 顆 (B) 3 顆 (C) 4 顆 (D) 5 顆
- ()27. 他們觀測到的甲星亮度應是丁星亮度的：
 (A) $(2/6) \times 2.5$ (B) 2.5^4 (C) $(6/2) \times 2.5$ (D) $(1/2.5)^4$ 倍 (E) 4 倍
- ()28. 當太陽帶電粒子射向地球，其速度為 $\frac{1}{150} C$ ， $C = 3 \times 10^8$ m/s，則傳至地球需時為何？
 (A) 2.1 小時 (B) 21 小時 (C) 210 小時 (D) 2100 小時 (E) 21 天

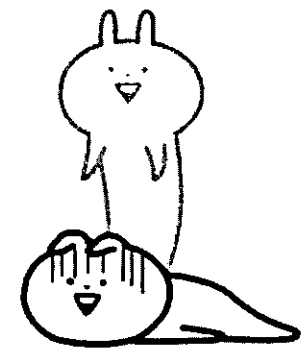
- ()29. 已知太陽的絕對星等為 3.8 等，若某星表面溫度為太陽的 2 倍高，發光能力約為太陽的 40 倍，距離約為 32.6 光年，請問關於此星的敘述，何者正確？
 (A)此星為紅色，視星等為 3.8 等 (B)此星為白色，視星等為-0.8 等
 (C)此星為紅色，視星等為-0.8 等 (D)此星為白色，視星等為-0.2 等
 (E)此星為黃色，視星等為-0.2 等
- ()30. 人類受限於瞳孔的集光能力，因此肉眼所能見的最暗星等受到了限制，後來隨著望遠鏡的發明，人類終於開始可以看到比肉眼所見更多的星體。一般人類瞳孔在夜晚最大可達直徑約 7mm，若使用口徑(直徑) 45mm 的雙筒望遠鏡，估計最暗可以見到幾等星？
 (A)6 等 (B)8 等 (C)10 等 (D)13 等 (E)15 等
- ()31. 關於恆星的光譜型，下列何者為依照其溫度由高溫到低溫排列的順序？
 (A)OBAFGKM (B)OFGABMK (C)KMGFOBA (D)GKMBOAF (E)GBOKFMA
- ()32. 可見光的波長一般分布在 390~700nm 之間(1nm=10⁻⁹m)，若今天有一顆恆星的溫度約 9,000K，則關於此星的敘述何者正確？
 (A)輻射強度最高的波長約為 322nm，屬於紫外線，肉眼無法看見該星
 (B)輻射強度最高的波長約為 322nm，屬於紫外線，肉眼所見為白色星體
 (C)輻射強度最高的波長約為 2610nm，屬於紅外線，肉眼所見為紅色星體
 (D)輻射強度最高的波長約為 2610nm，屬於紅外線，肉眼無法看見該星
 (E)資訊不足無法計算，但可推斷此溫度下該星體應該不會放出可見光
- ()33. 恆星的光度與其球狀的「表面積」成正比，並且與其「表面溫度四次方」成正比。已知織女星的絕對星等為 0.0、表面溫度為 10,000 K，某星的絕對星等為 5.0、表面溫度為 7,000 K。織女星的半徑大約是某星的幾倍？
 (A)1.2 (B)3.6 (C)4.9 (D)10 (E)100
- ()34. 關於彗星的敘述，下列何者**錯誤**？
 (A)彗星受太陽風照射，會在後方形成藍白色且照軌道運行方向彎曲的離子尾 (B)長週期彗星其軌道與行星軌道面夾角較大，故目前認為歐特雲為球殼狀分布 (C)塵埃尾會反射陽光呈現黃白色 (D)除了橢圓軌道外，也有部分彗星因軌道為拋物或雙曲線而不具有週期性 (E)彗星與太陽之間的運動符合克卜勒天體運動定律，公轉半徑越大繞行一圈需要的時間越長

- ()35. 右圖為太陽的光譜，在圖軸與刻度間距固定的狀況下，試問若分析一顆溫度達 12,000K 的恆星，則其光譜分布最接近何者？
 (圖中灰色區域為可見光波段，橫軸靠右方為長波，縱軸上方為高強度)



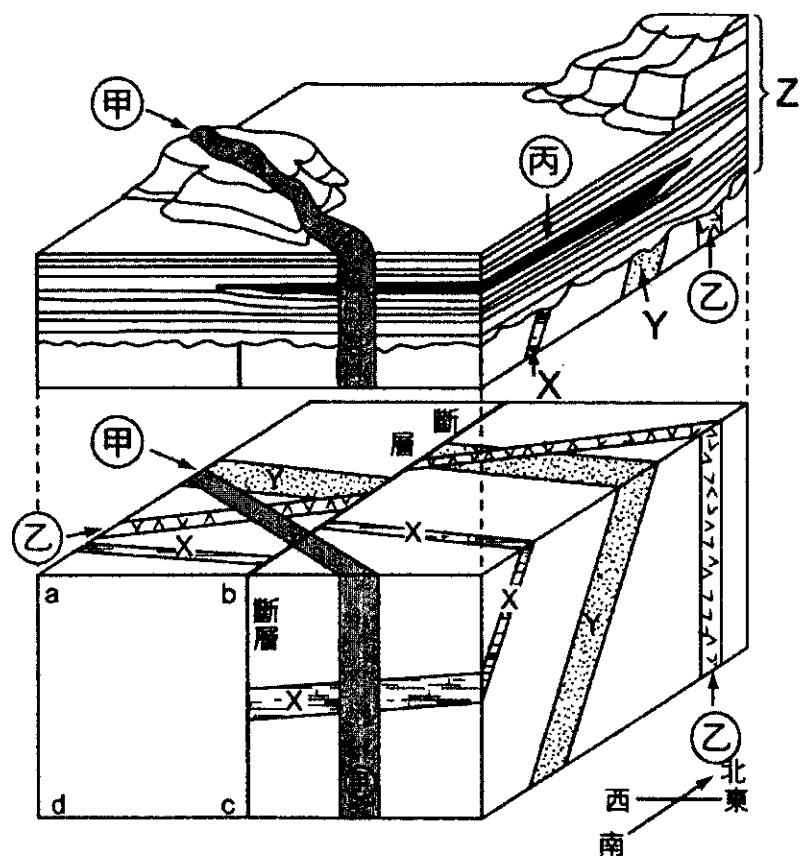
- ()36. 土星與太陽的距離是地球的 10 倍，請問土星上所看到日光是地球的幾倍亮？
 (A)1 / 100 (B)1 / 10 (C)2.51 (D)10 (E)100
- ()37. 下列哪組選項當中的物質組成物質相同？
 (A)離子尾、塵埃尾 (B)宇宙射線、電磁波 (C)太陽風、電磁波
 (D)塵埃尾、極光 (E)太陽風、范艾倫帶
- ()38. 在新聞上常聽到「XX」座流星群指的是
 (A)造成流星的外太空塵、石來自該「XX」星座 (B)流星軌跡延長的交點在該「XX」星座
 (C)流星未燃盡的碎塊將掉入該「XX」星座 (D)流星發生的月份是該「XX」星座

背面尚有多選題，記得翻面作答



二、多選題: (每題 4 分, 每題有 n 個選項, 答錯 k 個選項者, 得該題 $\frac{n-2k}{n}$ 的分數; 但得分低於零分或所有選項均未作答者, 該題以零分計算。本大題共佔 24 分)

- () 39. 附圖是某一個地域, 在南北向與東西向的垂直剖面圖以及水平剖面圖, 而甲、乙是岩脈入侵地層, 甲、乙、丙是火成岩體, 下列有關地質事件的敘述何者正確?
(應選二項)



- (A) 斷層錯動後, 地層 X 再沉積 (B) 地層 Y 沉積後, 火成岩乙再侵入 (C) 火成岩丙侵入後, 火成岩乙再侵入 (D) 火成岩丙侵入後, 火成岩甲再侵入 (E) 火成岩甲侵入後, 斷層再錯動

- () 40. 已知金星和太陽的平均距離為 0.7 天文單位, 火星和太陽的平均距離為 1.5 天文單位。下列敘述何者正確? (應選二項)
(A) 金星和地球之最近距離約 1.7 天文單位 (B) 火星和地球之最遠距離約 2.5 天文單位
(C) 金星和地球之最近距離 < 火星和地球之最近距離 (D) 在地球的觀測者無法在晚上 12 時看見火星, 但可以看見金星 (E) 太陽發出的光傳至金星與火星, 分別需要 0.7 年及 1.5 年

- () 41. 范艾倫帶主要是因地球磁層和下列哪些物質或電磁波交互作用所形成? (應選二項)
(A) 彗星碎屑 (B) 太陽風 (C) 宇宙射線 (D) X 射線 (E) 紫外線
() 42. 液態水的存在為地球上出現生物的重要條件, 請問其具有哪些重要性? (應選三項)
(A) 生命存活的關鍵物質 (B) 調節能量 (C) 阻擋高速帶電粒子進入地球 (D) 維持地球環境的穩定 (E) 避免紫外線到達地表
() 43. 在目前的天體分類當中, 何者屬於太陽系小天體? (應選二項)
(A) 彗星 (B) 小行星 (C) 月球 (D) 閩神星 (E) 泰坦 (土衛六)
() 44. 附表為太陽系之中, 四顆行星 A~D 的物理性質, 且設地球的質量為 1 單位, 選出正確敘述。(應選三項)

行星	公轉週期 (年)	質量 (地球=1)	平均密度 (g/cm^3)
A	0.62	0.8	5.2
B	29.5	95.2	0.7
C	0.24	0.1	5.4
D	84.0	14.5	1.3

- (A) 離太陽遠至近排列順序為 D、B、C、A (B) 半徑由大至小排列為 B、D、A、C
(C) A、C 為類地行星 (D) B、D 為類木行星 (E) B、D 沒有衛星

你/妳, 把卡劃好了嗎?

座號咧?



班級咧?

姓名咧?

確定沒有把座號畫成別人嗎 XD?

桃園市立平鎮高級中學 107 學年第 1 學期 月考 一年級不限組別基礎地球科學 I [20181009100010101341] 全體考生 試題分析表

題號	題型	題分	標準答案			全體			271			高分組			73			低分組			73			全體答對率	難易指數	鑑別指數
			A	B	C	A	B	C	D	E	未	A	B	C	D	E	未	A	B	C	D	E	未			
1	單選題	2	C	23	22	108	77	41	0	3	38	23	6	0	6	6	19	23	19	0	39.85%	0.390	0.260			
2	單選題	2	B	2	45	179	35	10	0	0	21	45	7	0	0	12	51	5	5	0	16.61%	0.226	0.123			
3	單選題	2	C	61	7	142	54	6	1	6	0	51	15	1	0	19	2	36	14	1	52.40%	0.596	0.205			
4	單選題	2	E	39	17	36	38	142	0	9	1	4	3	56	0	12	8	15	16	22	0	52.03%	0.534	0.466		
5	單選題	2	C	48	61	79	51	31	1	14	13	32	8	6	0	8	22	11	22	10	0	29.15%	0.295	0.288		
6	單選題	2	D	45	40	6	172	8	0	11	7	0	54	1	0	19	11	2	36	5	0	63.47%	0.616	0.247		
7	單選題	2	B	9	141	31	29	61	0	1	50	3	9	10	0	4	27	14	6	22	0	52.03%	0.527	0.315		
8	單選題	2	D	2	13	35	167	54	0	0	4	6	52	11	0	2	7	13	26	25	0	61.62%	0.534	0.356		
9	單選題	2	E	78	51	36	11	96	0	14	3	7	2	47	0	27	18	13	4	12	0	35.06%	0.397	0.493		
10	單選題	2	D	20	47	36	102	66	1	1	5	9	45	13	0	8	16	14	16	19	0	37.64%	0.418	0.397		
11	單選題	2	C	1	7	222	33	8	0	0	1	66	6	0	0	1	4	45	16	7	0	81.92%	0.760	0.288		
12	單選題	2	B	7	221	11	24	8	0	0	70	1	1	1	1	0	4	47	7	12	3	0	81.55%	0.801	0.315	
13	單選題	2	D	40	4	40	148	39	0	8	1	7	49	8	0	19	2	17	24	11	0	54.61%	0.500	0.342		
14	單選題	2	D	33	3	39	180	16	0	10	1	10	49	3	0	12	2	12	44	3	0	66.42%	0.637	0.068		
15	單選題	2	A	246	11	9	2	3	0	71	0	2	0	0	0	57	5	6	2	3	0	90.77%	0.877	0.192		
16	單選題	2	B	9	155	17	8	82	0	3	50	2	1	17	0	0	32	8	4	29	0	57.20%	0.562	0.247		
17	單選題	2	D	1	9	78	172	11	0	0	1	18	54	0	0	0	3	26	41	3	0	63.47%	0.651	0.178		
18	單選題	2	A	18	13	24	194	22	0	9	2	1	59	2	0	1	9	16	44	3	0	6.64%	0.068	0.110		
19	單選題	2	B	2	256	1	8	3	1	0	71	0	1	0	1	1	63	1	5	3	0	94.46%	0.918	0.110		
20	單選題	2	D	72	20	26	101	52	1	14	4	5	39	10	1	19	7	9	19	20	0	36.90%	0.390	0.288		
21	單選題	2	B	51	184	20	16	0	0	9	59	2	3	0	0	18	37	10	8	0	0	67.90%	0.658	0.301		
22	單選題	2	D	19	5	108	139	0	0	2	0	21	50	0	0	9	4	30	30	0	0	51.29%	0.548	0.274		
23	單選題	2	C	42	7	207	8	7	0	6	0	65	0	2	0	18	5	44	3	3	0	76.38%	0.747	0.288		
24	單選題	2	C	37	26	201	3	4	0	4	1	68	0	0	0	18	17	32	3	3	0	74.17%	0.685	0.493		
25	單選題	2	A	163	24	32	15	38	0	59	5	2	6	2	0	25	9	19	5	15	0	59.78%	0.568	0.452		
26	單選題	2	C	14	63	181	13	0	0	2	13	56	2	0	0	6	23	40	4	0	0	66.79%	0.658	0.219		
27	單選題	2	B	8	206	26	24	7	0	1	67	2	3	0	0	6	4	12	9	5	0	76.01%	0.740	0.356		
28	單選題	2	B	70	69	57	42	32	1	21	28	10	6	71	1	15	12	17	20	9	0	25.46%	0.274	0.219		
29	單選題	2	D	5	100	16	127	22	1	0	21	1	46	5	0	1	29	8	26	9	0	46.86%	0.493	0.274		
30	單選題	2	C	37	50	87	82	14	1	4	17	27	19	5	1	17	12	14	29	1	0	32.10%	0.281	0.178		
31	單選題	2	A	230	12	10	5	14	0	70	0	0	0	3	0	50	8	7	3	5	0	84.87%	0.822	0.274		
32	單選題	2	B	66	100	40	48	17	0	17	35	9	8	4	0	12	16	18	21	6	0	36.90%	0.349	0.260		
33	單選題	2	C	22	60	101	45	41	2	4	8	41	12	6	2	9	22	22	11	9	0	37.27%	0.432	0.260		
34	單選題	2	A	121	37	46	41	25	1	47	7	9	7	3	0	19	13	19	14	8	0	44.65%	0.452	0.384		
35	單選題	2	B	34	147	66	24	0	0	4	57	9	3	0	0	11	27	25	10	0	0	54.24%	0.575	0.411		
36	單選題	2	A	182	48	21	4	16	1	59	8	1	0	5	1	36	21	9	2	5	0	67.16%	0.651	0.315		
37	單選題	2	E	27	53	95	25	71	0	7	13	14	8	31	0	12	12	34	7	8	0	26.20%	0.267	0.315		
38	單選題	2	B	85	106	34	46	0	0	26	34	6	7	0	0	22	21	16	14	0	0	39.11%	0.377	0.178		
39	多重選五	4	BD	7	251	16	250	17	1	0	71	1	72	1	0	3	67	6	60	10	0	83.03%	0.822	0.274		
40	多重選五	4	BC	21	91	232	137	66	1	1	30	68	35	12	0	8	23	53	38	27	1	22.14%	0.226	0.205		
41	多重選五	4	BC	29	228	200	67	20	2	5	71	59	9	5	0	17	52	41	29	10	2	59.04%	0.527	0.425		
42	多重選五	4	ABD	261	255	10	260	8	1	72	71	0	73	0	0	68	64	7	66	3	1	89.67%	0.870	0.178		
43	多重選五	4	AB	195	154	27	95	78	0	63	54	5	17	8	0	40	29	12	34	33	0	41.33%	0.411	0.411		
44	多重選五	4	BCD	54	218	245	245	44	1	11	60	71	71	7	0	20	52	61	61	19	1	64.58%	0.616	0.247		

選擇題或五選項以上各題以 1(或A) 表示作答正確, 2(或B) 表示作答錯誤。